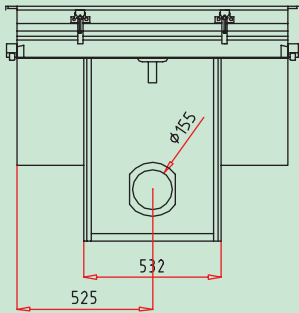


Auffanglösung

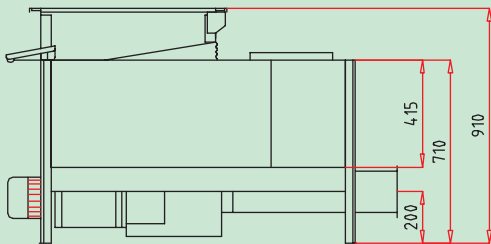
Spänebehälter SPB 50



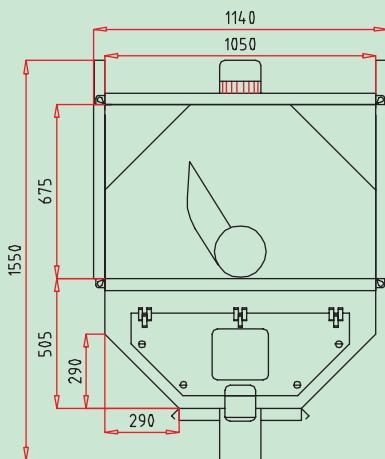
Spezielle Lösungen für Ihre mobilen Entstauber



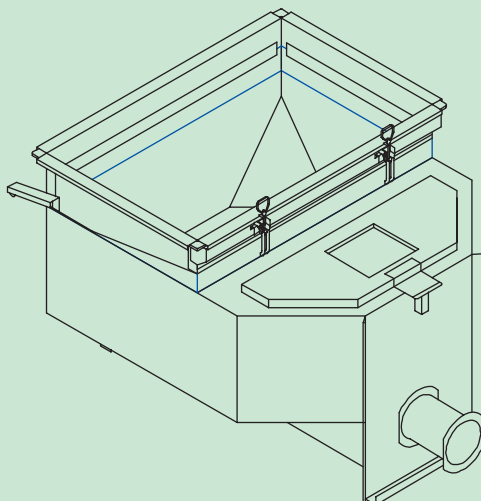
Vorderansicht



Seitenansicht



Draufsicht



Entstauber VACOMAT 200 XP mit Spänebehälter SPB 50 und einer Brikettierpresse Compacto 700

Der SCHUKO Spänebehälter Typ SPB 50 ist für den Unterbau unter unsere mobilen Entstauber 180 XP, 180 XPe, 200 XP, 200 XPe, 250 und 300 konzipiert. Er wird mit einem Anschlußrahmen, mit Inspektions-/Sichtklappe am VACOMATEN befestigt. Der Motor hat eine Leistung von 1,5 kW, 34,9 U/min.

Der Spänebehälter ist steckerfertig (incl. Zuleitungskabel und Stecker) und mit einem Phasenwender versehen.

Artikelnummer:	750120
Volumen:	0,47 m ³
Antriebsmotor:	1,5 kW 34,9 U/min
Gewicht:	200 kg
Abmessungen (L x B x H):	1.550 x 1.140 x 910 mm



DE-49196 Bad Laer · Gewerbehark 2 · Tel. +49 (0) 54 24 / 8 06-0 · Fax +49 (0) 54 24 / 8 06-80 · info@schuko.de
 DE-88348 Bad Saulgau · Mackstr. 18 · Tel. +49 (0) 75 81 / 48 71-0 · Fax +49 (0) 75 81 / 48 71-81 · saulgau@schuko.de
 DE-97478 Knetzgau · Industriestr. 22 · Tel. +49 (0) 95 27 / 92 28-0 · Fax +49 (0) 95 27 / 92 28-32 · knetzgau@schuko.de
 DE-55481 Kirchberg/H. · Hugo-Wagener-Str. 11 · Tel. +49 (0) 67 63 / 5 01 · Fax +49 (0) 67 63 / 5 04 · kirchberg@schuko.de
 DE-14959 Trebbin · Gewerbegebiet · Zossener Str. 4 · Tel. +49 (0) 3 37 31 / 8 67-0 · Fax +49 (0) 3 37 31 / 8 67-55 · trebbin@schuko.de
 DE-25451 Quickborn · Theodor-Storm-Straße 29 · Tel. +49 (0) 41 06 / 76 71-0 · Fax +49 (0) 41 06 / 76 71-1 · quickborn@schuko.de
 PL-62-561 Ślesin · Kolonia Sarnowa · Biskupie Sarnowskie 9 · Tel. +48 (0) 63 / 241 85 55 · Fax +48 (0) 63 / 241 85 55 · slesin@schuko.com

www.schuko.com