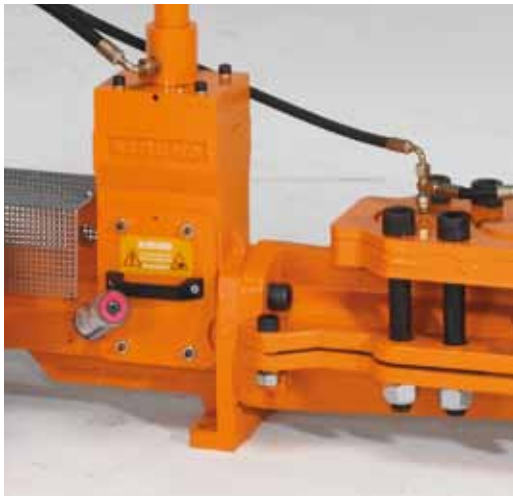


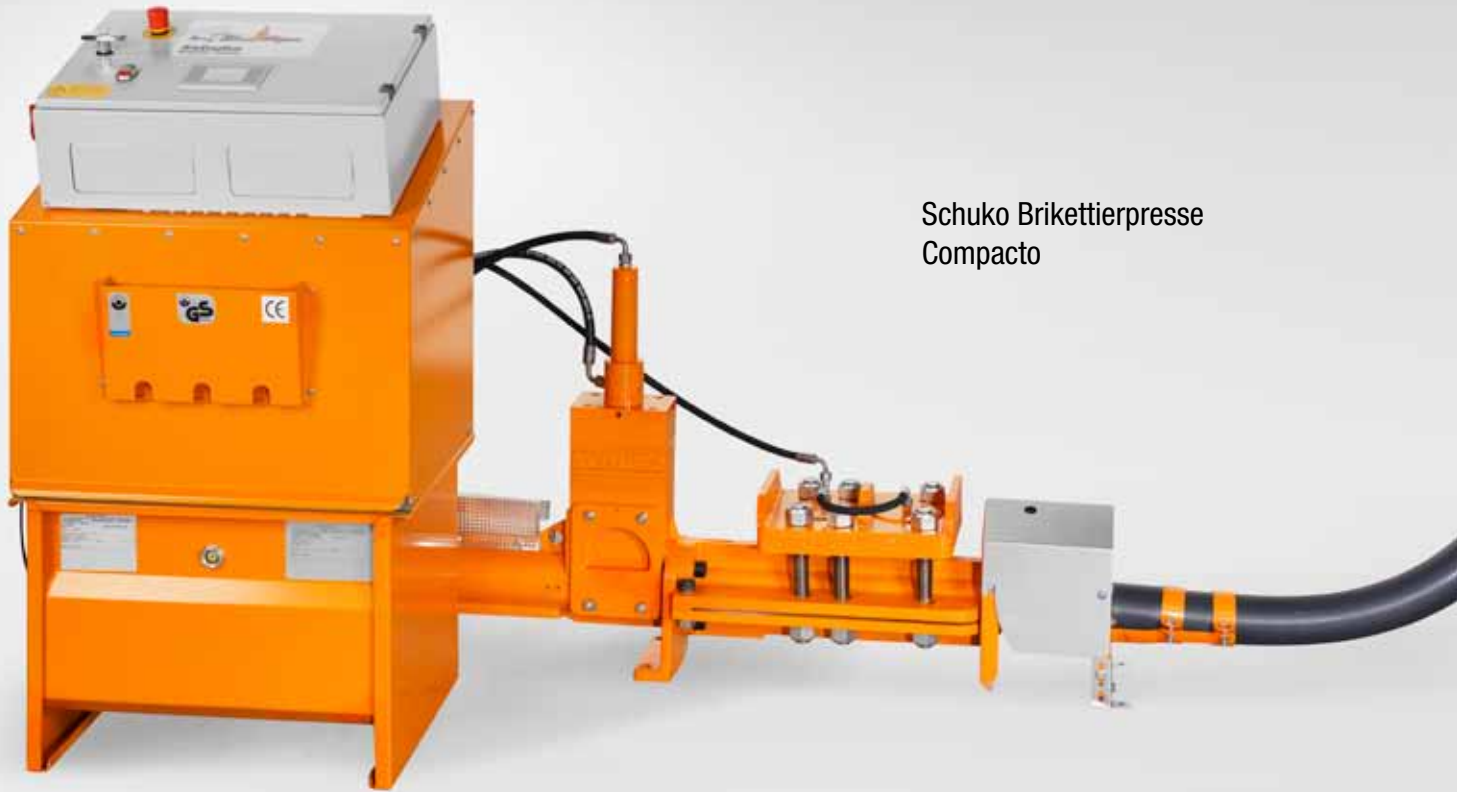
Brikettierpressen

Wirtschaftlich und platzsparend entsorgen



Schuko

Absaug-, Oberflächen- und Filtertechnik



Schuko Brikettierpresse
Compacto

Spänelagerung braucht viel Platz, ist vergleichsweise teuer und mit hohen Sicherheitsauflagen versehen. Mit Compacto Brikettierpressen lässt sich die Energie, die bspw. in Schleifstaub, Hobel- und Sägespänen steckt, sinnvoll und vorteilhaft nutzen.

Spänebriketts brauchen wenig Lagerfläche und haben einen hohen Heizwert.

Je nach Beschaffenheit der Späne kann eine Volumenreduzierung bis zu 1/5 der Spänemenge erreicht werden. Schuko bietet Ihnen praxisingerechte Lösungen auf engstem Raum.

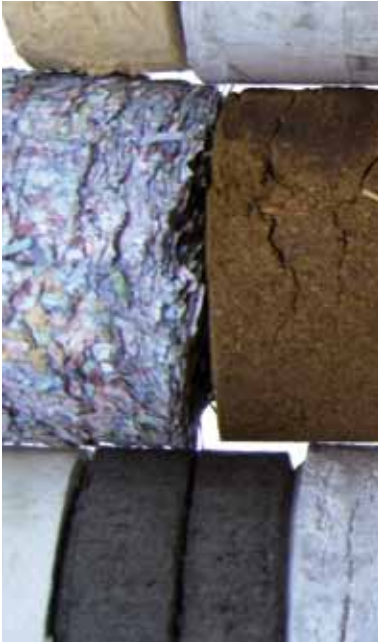


Compacto Brikettierpressen gibt es in unterschiedlichen Leistungsstufen, abgestimmt auf den Bedarf und den vorhandenen Platz.

Je nach Späneart, Feuchtigkeitsgehalt und Schüttgewicht lassen sich pro Stunde 25 bis 200 kg Spänematerial zu Presslingen verarbeiten. Dabei ist der Strombedarf beispielhaft gering.

Compacto Brikettierpressen werden hydraulisch angetrieben und wahlweise von Hand, durch eine Absack- oder Filteranlage oder einen Schubboden mit Material bestückt.

Ist bauseits bereits eine Anlage vorhanden, dann werden die Anschlüsse an die Brikettierpresse nach Zeichnung gefertigt.



Eine Vielzahl von Materialien kann eine Compacto Brikettierpresse verpressen:

- > Holzspäne
- > Kunststoffschnitzel (Styrol, Styropor, PU, PVC)
- > Papierschnitzel / Papierstaub
- > Schleifstaub (Holz)
- > Biomasse (Miscanthus, Hanf)
- > NE-Metallschnitzel (Kupfer, Aluminium, Zink, Bronze, Messing)
- > Recyclingschnitzel
- > Tabakstaub
- > Jeansstoffstaub

Dies ist eine Auswahl der praxiserprobten Materialien.

Profitieren Sie von den Vorteilen des Compacto Brikettiersystems:

- > Verbesserte Datenabfrage und Einstellungsmöglichkeiten über moderne Touchscreen-Steuerung
- > Preiswert in der Anschaffung
- > Umweltschutz durch autom. Sicherheits-Abschaltung bei Ölverlust über einen Ölstandsmelder
- > Überhitzungsschutz und höhere Betriebssicherheit durch Temperatur- und Füllstandsüberwachung des Hydrauliköls
- > Leistungsstark und vielseitig im Betrieb einsetzbar
- > Platzsparend, individuell aufstellbar und nach Maß ausbaufähig
- > Veränderung der Brikettfestigkeit am Touch-Panel durch digitalen Druckschalter
- > Durch die aufklappbare Abdeckung ist die Brikettierpresse zu Wartungs- und Servicezwecken leicht zugänglich (siehe Bild links)
- > Serie "PLUS" für besseren Umwelt- und Arbeitsschutz durch besonders leisen Betrieb und geringere Energiekosten



Hydraulikaggregat



Compacto Brikettierpressen – kraftvolle Pressung und überzeugende Argumente:

SPS-Steuerung mit Touch-Bedienpult

- > Alle Compacto Brikettierpressen sind mit einer systemprogrammierbaren Steuerung als Touch-Panel ausgestattet. Diese regelt die Steuerungsabläufe innerhalb der Maschine.

Unschlagbare Vorteile der SPS-Steuerung:

- > detaillierte und übersichtliche Darstellung des Touch-Panel-Startbildschirmes
- > unter dem Menüpunkt können individuelle Einstellungen gewählt werden, wie z.B.:
 - > Materialart des zu verpressenden Materials
 - > Anpressdruck für die Briketthärte
 - > Verzögerungszeiten je nach Materialanfall
 - > Spracheinstellungen Deutsch, Englisch und Französisch etc.
- > im Störfall erscheint eine rot aufblinkende Störungsmeldung mit detaillierter Fehlerhistorie
- > automatische Servicemeldungen mit Hinweisen auf Wartung und Pflege

Profitieren Sie von den Pluspunkten der Sondermatrize „SCHUKO Tech“:

Die Compacto Brikettierpressen können optional mit der Matrize „SCHUKO Tech“ ausgestattet werden. Diese Matrize zeichnet sich durch die langlebige und besondere Beschichtung aus.

- > Service und Wartungseinsätze werden deutlich minimiert
- > Durch die spezielle Härtung wird die Standzeit der Matrize deutlich erhöht
- > Die Festigkeit der Briketts wird erhöht

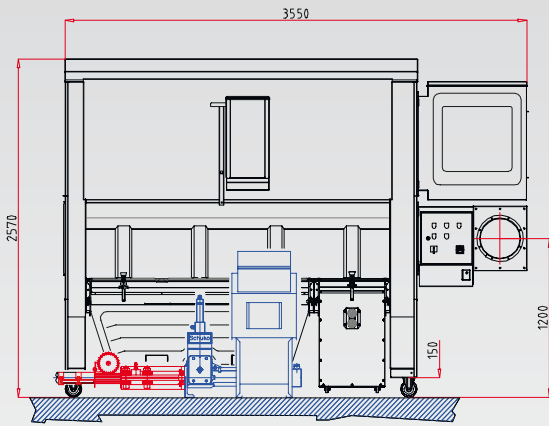
Technische Daten

Brikettierpressen Baureihe Compacto					
Model	Art.-Nr.	Hydraulikmotor Leistung in kW	Gewicht ca. (kg)	Brikettierleistung* ca. (kg/h)	Ø (mm) der Spänebriketts
C 700 S-20	740 700	3,0	340	30 - 35	60
C 800 S-20	740 900	3,0	340	35 - 55	60
C 1100 S-20	741 100	4,0	390	60 - 75	60
C 1100-20 PLUS	741 200	3,0	ca. 500	80 - 100	60
C 1800 S-20	741 800	7,5	520	85 - 110	60
C 2200 75/160	742 200	11,0	761	100 - 150	75
C 2500 75/160	742 500	15,0	786	150 - 250	75

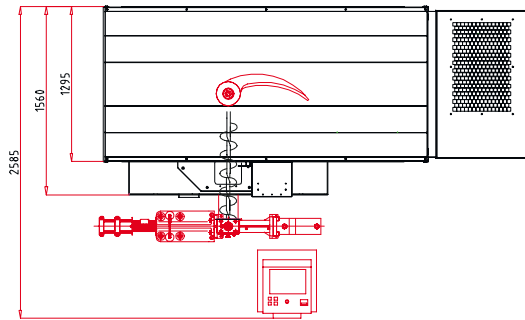
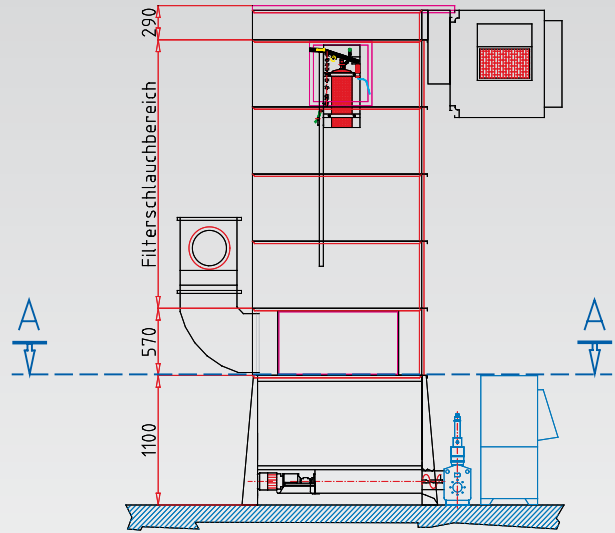
*abhängig von Materialart und Feuchtigkeit. Genaue Angaben sind nach einer Probepressung möglich!

Kombinationsmöglichkeiten der Compacto Brikettierpressen

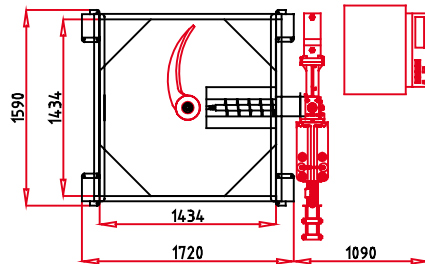
Spänebehälter SPB 100/130 für mobilen Entstauber Vacomat 200 XP/XPe, 250 XP und 300 XP



Vacomat N-1000 mit Vacomat N-1000 Unterbau



Ansicht A-A



Spänebehälter SPB 100/130

- > mit mobilem Entstauber Vacomat 300 XP

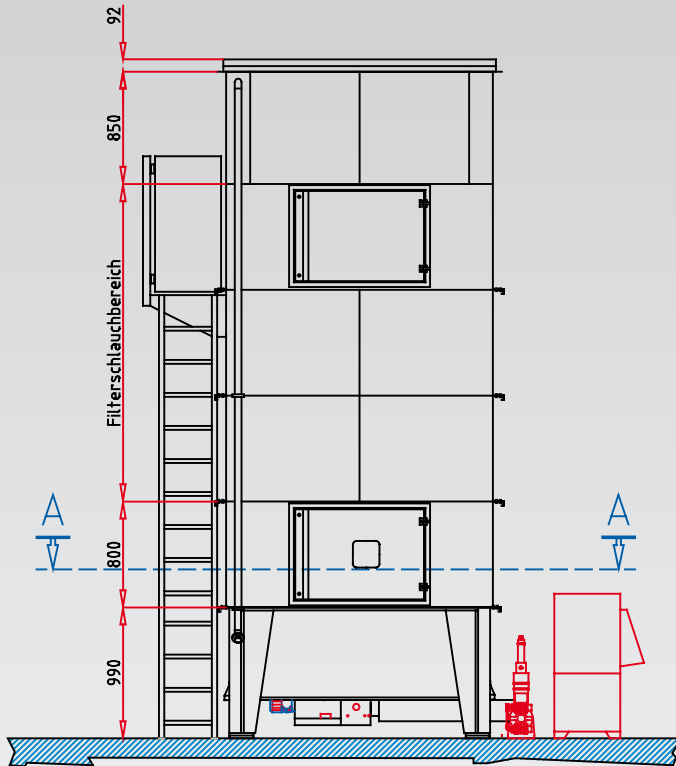
Spänebehälter SPB 50	für mobilen Entstauber Vacomat 180 XP/XPe		
Spänebehälter SPB 75	für Absackanlage		
Spänebehälter SPB 100/130	für mobilen Entstauber Vacomat 200 XP/XPe, 250 XP, 300 XP		
Typ	Art.-Nr.	Inhalt m ³	Höhe mm
Spänebehälter SPB 50	750 120	0,47	910
Spänebehälter SPB 75	750 100	0,75	980
Spänebehälter SPB 100/130	750 130	1,0	910

Unterbau für Vacomat N-1000

- > Pressenbeschickungsbehälter einschließlich Austragungsschnecke mit motor. Antrieb und Rührwerk
- > Filteraufbaueinheit Vacomat N-1000

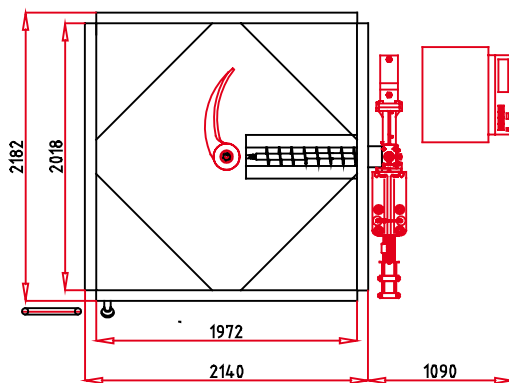
Vacomat N-1000 Unterbau			
Typ	Art.-Nr.	Inhalt m ³	Höhe mm
Unterbau für Vacomat N-1000	635 500	1,5	1.100
Expansionsraum-vergrößerung für N-1000	635 700	1,13	570

Spänebehälter SPB 2020 mit EcoVar Filteraufsatz



Schaltschrank einer Compacto Brikettierpresse

Ansicht A-A

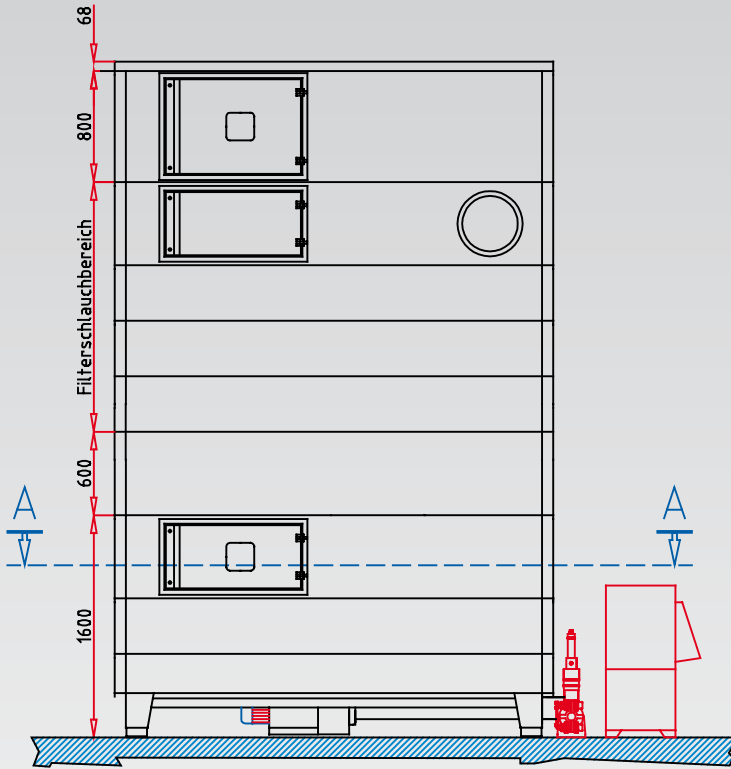


Spänebehälter SPB 2020

- > Pressenbeschickungsbehälter einschließlich Austragungsschnecke mit motor. Antrieb und Rührwerk
- > Filteraufsatz EcoVar04 Typ 2020

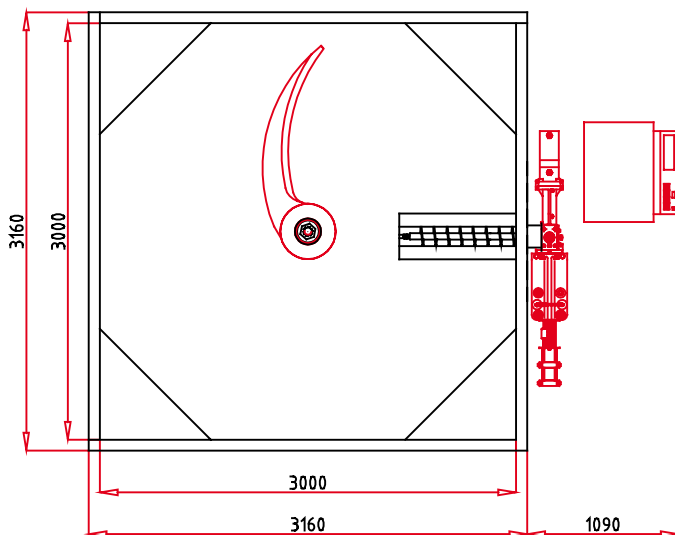
Spänebehälter SPB 2020 und EcoVar Filteraufsatz			
Typ	Art.-Nr.	Inhalt m ³	Höhe mm
Spänebehälter SPB 2020	751 100	2,7	990
Expansionsraumvergrößerung	769 000	1,6	400
Expansionsraumvergrößerung	769 100	3,2	800

Spänebehälter Centro 3000 mit Centro 3000 Filteraufsatz



Elektronische Längenüberwachung der Presslinge über laufradgesteuerten Impulsgeber in Kombination mit Pressenabschaltung bei Materialende.

Ansicht A-A



Spänebehälter Centro 3000

- > Pressenbeschickungsbehälter einschließlich Austragungsschnecke mit motor. Antrieb und Rührwerk
- > Filteraufsatz Typ Centro 3000

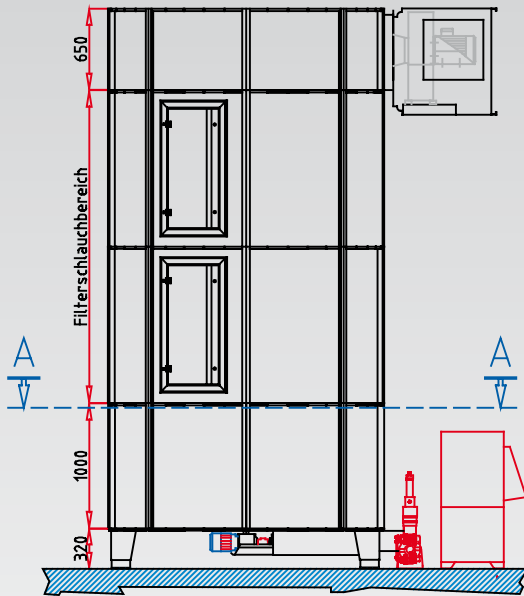
Spänebehälter Centro 3000 und Centro 3000 Filteraufsatz

Typ	Art.-Nr.	Inhalt m ³	Höhe mm
Spänebehälter Centro 3000	755 600	11	1.600
Expansionsraumvergrößerung für Centro 3000	755 610	3,6	400
Expansionsraumvergrößerung für Centro 3000	755 620	5,4	600

Die Filterbaureihe Centro 3000 hat auf kleiner Grundfläche viele Vorzüge. In Kombination mit einer Compacto Brikettierpresse entsteht eine Späneentsorgungsanlage mit hoher Effektivität.

Bei kurzzeitig hohem Materialanfall bietet die Centro 3000 einen großen Spänezwischenbehälter, während die Brikettierpresse das Material zu kompakten Briketts verarbeitet.

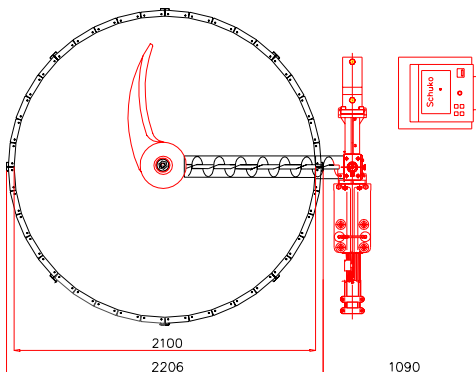
Zyklo-Filter mit Zyκλο-Filter Unterbau



Zyklo-Filter Unterbau Z2

- > Bodengruppe mit Rührsichel, einschl. Schneckenaustragung

Ansicht A-A



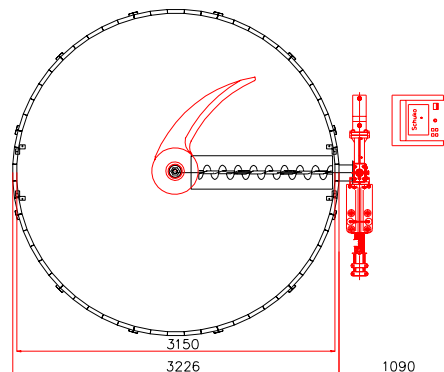
Zyklo-Filter Unterbau Z2

Typ	Art.-Nr.	Inhalt m ³	Höhe mm
Unterbau Z2	792 600	3,4	1.320

Zyklo-Filter Unterbau Z3

- > Bodengruppe mit Rührsichel, einschl. Schneckenaustragung

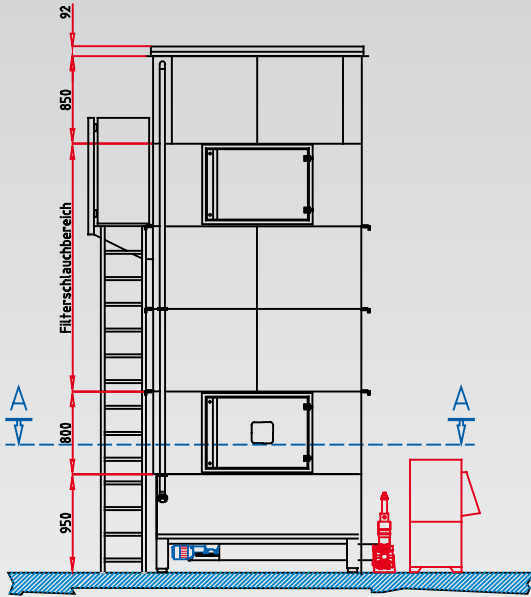
Ansicht A-A



Zyklo-Filter Unterbau Z3

Typ	Art.-Nr.	Inhalt m ³	Höhe mm
Unterbau Z3	793 000	7,8	1.320

Schubboden mit EcoVar Filteraufsatz



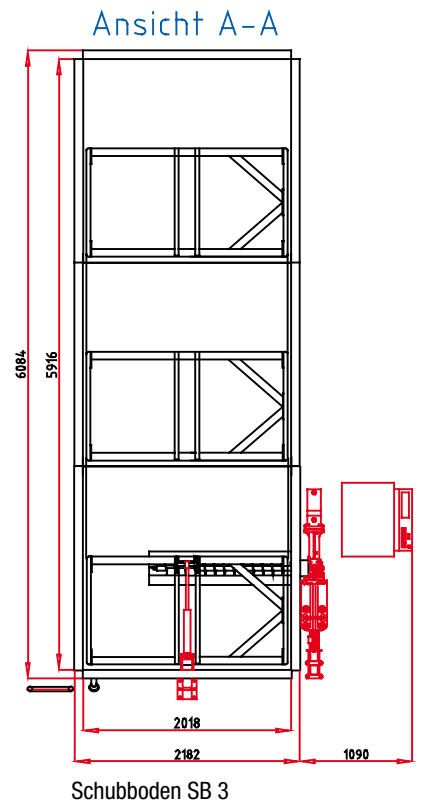
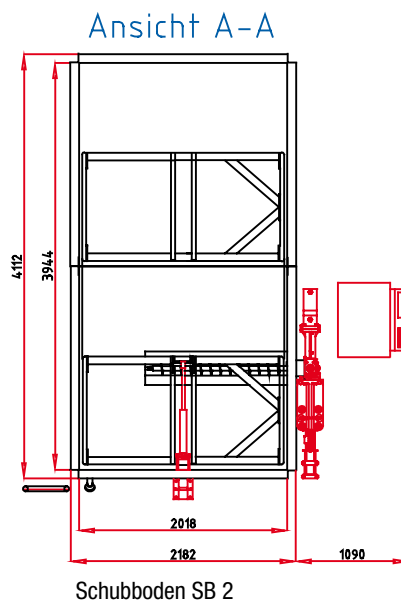
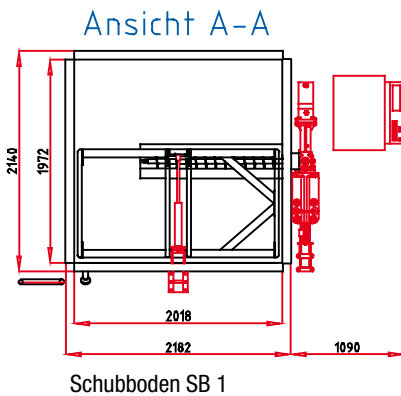
Schubboden

- > Pressenbeschickungsbehälter einschließlich Austragungsschnecke, Hydraulik und E-Steuerung
- > Filteraufsatz EcoVar04 Typ 2020

Schubboden mit EcoVar Filteraufsatz

Typ	Art.-Nr.	Inhalt m ³	Höhe mm
Schubboden SB 1	758 000	2,7	950
Schubboden SB 2	758 100	5,4	950
Schubboden SB 3	758 200	8,2	950
Expansionsraumvergrößerung*	769 000	1,6	400
Expansionsraumvergrößerung*	769 100	3,2	800

*Je eine Expansionsraumvergrößerung pro Schubboden





Lieferbares Zubehör der Compacto Brikettierpressen

- | | |
|--|---|
| Hydraulikölkühler | - Hydrauliköl wird gekühlt; Einsatzgebiete: Mehr-Schichtbetriebe, bei großen Pressen C 1800 S-20, C 2200 S-20/75 und C 2500 S-20/75 wird der Einbau eines Ölkühlers empfohlen |
| Hydraulikölheizung | - Hydrauliköl wird beheizt; Einsatzgebiete: Presse steht in einem nicht beheizten Raum |
| Schaltschrankheizung | - der Schaltschrank wird beheizt; Einsatzgebiete: Presse steht in einem nicht beheizten Raum |
| Automatische Anlaufsteuerung | - die Betriebszeiten des Ventilators werden in der SPS-Steuerung der Brikettierpresse aufaddiert. Nach Erreichen der gewählten Laufzeit startet die Presse und die addierte Laufzeit wird auf null gesetzt. Nach Materialende schaltet die Presse automatisch wieder ab und die Laufzeit wird erneut aufge zählt. |
| Füllstandsmelder | - der mechanische Füllstandsmelder wird direkt im Vorratsbehälter eingebaut. Steigt der Materialpegel bis an den Drehflügelmelder wird ein Mikroschalter betätigt der die Brikettierpresse einschaltet. Nach Materialende schaltet die Presse automatisch wieder ab. |
| Matrizen Schmieranlage
(siehe Bild unten) | - Einsatzgebiete: Bei schwierig zu verpressenden Materialien |



SCHUKO – ein verlässlicher Partner



Vacomat 300 XP mit Spänebehälter SPB 100/130 und einer Compacto Brikettierpresse



Qualität – Fachkompetenz und Sicherheit

Mit 160 Mitarbeitern in sieben Werken fertigt Schuko als inhabergeführtes Unternehmen seit über 45 Jahren Absaug- und Filteranlagen, wie sie in der Holz-, Papier- und Kunststoffverarbeitung eingesetzt werden.

Der Kundenkreis erstreckt sich vom Handwerker über den mittelständischen Betrieb bis zur Großindustrie.

Als Mitgliedunternehmen im **VDMA** (Verband Deutscher Maschinen- und Anlagenbau e. V.) legen wir großen Wert auf Anlagensicherheit nach dem aktuellen Stand der Technik und den geltenden Normen.

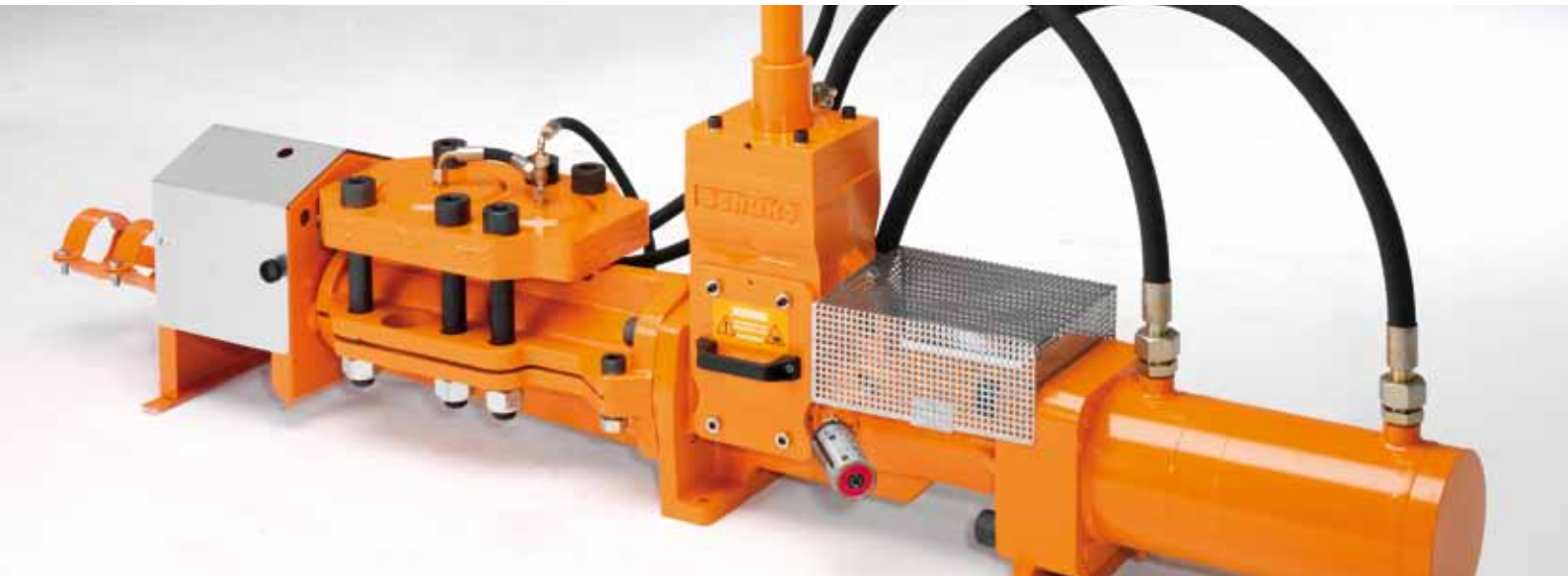
Viele unserer Produkte sind von den zuständigen **Berufsgenossenschaften** (Holz-BG) geprüft und abgenommen worden. Diese Produkte tragen das **GS-Zeichen** und das **Prüfsiegel „Staubgeprüft“**.

Die Marke Schuko ist ein Zeichen für Leistung und Qualität.

Nähe zum Kunden – Alles aus einer Hand

Beratung, Planung, Fertigung, Anlieferungen, Montage, Inbetriebnahme, Wartung, Bedienschulung und flächendeckender Kundendienst für schnellen qualifizierten Service.

Das verstehen wir unter Dienstleistung.



Qualität, die sich auszahlt!

Schuko

Absaug-, Oberflächen- und Filtertechnik

DE-49196 Bad Laer · Gewerbepark 2 · Telefon +49 (0) 54 24 / 8 06-0 · Telefax +49 (0) 54 24 / 8 06-80 · info@schuko.de
DE-88348 Bad Saulgau · Mackstraße 18 · Telefon +49 (0) 75 81 / 48 71-0 · Telefax +49 (0) 75 81 / 48 71-81 · saulgau@schuko.de
DE-97478 Knetzgau · Industriestraße 22 · Telefon +49 (0) 95 27 / 92 28-0 · Telefax +49 (0) 95 27 / 92 28-32 · knetzgau@schuko.de
DE-55481 Kirchberg/H. · Hugo-Wagener-Straße 11 · Telefon +49 (0) 67 63 / 30 319-0 · Telefax +49 (0) 67 63 / 30 319-20 · kirchberg@schuko.de
DE-14959 Trebbin · Gewerbegebiet Zossener Straße 4 · Telefon +49 (0) 3 37 31 / 8 67-0 · Telefax +49 (0) 3 37 31 / 8 67-55 · trebbin@schuko.de
DE-25451 Quickborn · Theodor-Storm-Straße 29 · Telefon +49 (0) 41 06 / 76 71-0 · Telefax +49 (0) 41 06 / 76 71-1 · quickborn@schuko.de
PL 62-561 Ślesin · Kolonia Sarnowa · Biskupie Sarnowskie 9 · Telefon +48 (0) 63 / 245 64 00 · Telefax +48 (0) 63 / 245 61 29 · slesin@schuko.com

www.schuko.com